

## Geschirrspülen hygiene&clean Hood Type with DIN 10512 and A0 60 certification

**Technisches Datenblatt**

ARTIKEL # \_\_\_\_\_

MODELL # \_\_\_\_\_

NAME # \_\_\_\_\_

SIS # \_\_\_\_\_

AIA # \_\_\_\_\_

**504149 (EHTA060)**

Haubenspülmaschine, mit doppelwandig isolierter Automatikhaube, WASH-SAFE CONTROL, NULL-KALK-Gerät, CLEAR BLUE Filtersystem, eingebautem Reiniger- und Klarspülerspender und Ablaufpumpe, DIN 10512 und A0 60 Zertifizierung, 80r/h

und ist mit flexiblen Füllschläuchen ausgestattet. Sie wird auf höhenverstellbaren Füßen geliefert.

### Kurzbeschreibung

#### Artikel Nr. \_\_\_\_\_

Das Gerät ist eine Green&Clean-Hauben-Spülmaschine mit Heißwasserspülung und WASH SAFE CONTROL. Elektrische Eigenschaften: \_\_400 Volt, Dreiphasenbetrieb 50 Hz, umrüstbar auf Einphasenbetrieb vor Ort. Das Gerät ist sowohl für die Desinfektionsleistung nach DIN 10512 als auch für die Stufe A0 60 nach EN 15883-1 von einer unabhängigen dritten Partei zertifiziert.

90°C Spültemperatur und -druck werden durch den eingebauten atmosphärischen Boiler und die eingebaute Spülungsverstärkerpumpe garantiert. Das Gerät verfügt über eine LED-Leuchte "WASH SAFE CONTROL". Das grüne Licht zeigt an, dass alle gewaschenen Teile ordnungsgemäß gespült wurden. Die Waschleistung wird durch eine leistungsstarke Waschpumpe und obere und untere rotierende Waschsprüharme aus Edelstahl garantiert. ZERO LIME Vorrichtung entkalkt automatisch den gesamten Hydraulikkreislauf und die Waschkammer. CLEAR BLUE Filtersystem entfernt den Großteil der Verschmutzung aus dem Waschwasser. Automatisches Anheben ohne Griff zur Vermeidung von Kreuzkontamination. 304-Edelstahlkonstruktion mit automatischer, doppelwandiger, isolierter Haube, Außenverkleidung, Waschtank, Tankfilter sowie Wasch- und Spülarmen. Die Einheit kann vor Ort von Geradeaus- auf Eckbetrieb umgestellt werden. Die Einheit umfasst eine Abfluspumpe, eine Reinigungsmittel- und Klarspülmittelpumpe

**Genehmigung:** \_\_\_\_\_

## Hauptmerkmale

- Die Leistung ist für die Desinfektionsstufe nach DIN 10512 (1. und 2. Zyklus) und für die Stufe A0 60 nach EN 15883-1 (3. Zyklus als Desinfektionszyklus) von einer unabhängigen dritten Firma zertifiziert.
- Freihändiger Betrieb zur Vermeidung von Kreuzkontaminationen dank automatischem Start beim Schließen der Haube und automatischem Öffnen der Haube bei Zyklusende.
- Eingebauter atmosphärischer Boiler, der so dimensioniert ist, dass er das einströmende Wasser für die Desinfektionsspülung auf mindestens 90 °C anhebt. Es ist kein externer Booster erforderlich. Konstante Temperatur von 90 °C während des gesamten Spülvorgangs, unabhängig vom Wasserdruck im Netz.
- Hocheffizienter Luftfalle (Klasse A) im Wasserzulaufkreislauf, um zu verhindern, dass Wasser zurückgesaugt wird und das Netz verunreinigt, entspricht der Norm EN 61770, WRAS, Anforderungen zur Rückflussverhinderung.
- CLEAR-BLUE-Filterssystem für saubereres Spülwasser und aktiveres Spülmittel und dadurch bessere Spülleistung und geringere Betriebskosten.
- Maximale Kapazität pro Stunde: 80 Körbe (Ohne Handling) oder 960 Teller.
- Grünes Licht für "Spülsicherheitskontrolle" bestätigt, dass alles korrekt gespült ist.
- Einzigartige Temperaturverriegelung garantiert die geforderte Wassertemperatur für den Spül- und den Klarspülvorgang.
- Schräge Spülarme und geneigte Decke zum Vermeiden, dass Wasser mit Spülmittel nach der Klarspülphase auf das saubere Spülgut tropft - garantiert ideale Spülergebnisse.
- Maschine mit Softstart als zusätzlichen Schutz für empfindliches Spülgut.
- Eingebaute Spül- und Klarspülmitteldosierer mit automatischem Start- und Dauerladezyklus für perfekte Spülergebnisse bei minimiertem Service und Wartung.
- Dreiphasiger elektrischer Anschluss, umrüstbar auf einphasig vor Ort.
- Obere LED-Leiste hält den Betreiber über den Maschinenstatus informiert.
- Modernste elektronische Regelung mit eingebauter Programmierung, Eigendiagnose für den Service und automatischem Innenklarspülzyklus.
- Automatischer Selbstreinigungszyklus und selbst ablaufende vertikale Spülpumpe und Boiler zum Vermeiden von Bakterienvermehrung.
- IP25 Schutz gegen Wasserstrahl, Festkörper und kleines Ungeziefer (größer als 6 mm).
- Der Zyklus kann nicht unterbrochen werden, da die Bedienfeldsperre sicherstellt, dass der gesamte Zyklus durchgeführt wird.
- 45/84-Sekunden-Zyklen sind nach der Norm DIN 10512 zertifiziert. Der 320-Sekunden-Zyklus ist nach der Norm EN 15883-1 auf der Stufe A0 60 zertifiziert und beinhaltet eine abschließende Pause, um das Trocknungsergebnis zu verbessern und Wasserrückstände auf dem Waschgut zu vermeiden.

## Konstruktion

- Elemente mit Trockengehschutz.
- Extra starke Edelstahlkonstruktion. Innen- und Außenverkleidung aus Chromnickelstahl 1.4301. Rückwandverkleidung aus verzinktem Stahl; Edelstahl optional erhältlich
- Tiefgezogener Tank vorn installiert für leichte Reinging.
- Automatisch, doppelwandig isolierte Haube.
- Edelstahl-Spül-/Nachspülarme und Düsen in Spezialdesign für exzellentes Reinigen.
- Auswechselbare, drehende Edelstahl-Spül- und Nachspülarme über und unter dem Korb, für leichtes Reinigen

herausschraubbar.

- Vorinstalliert für bauseiigte Installation von HACCP und Energieoptimierung.
- Maschine mit Ablauf- und Klarspülmittelpumpe.

## Nachhaltigkeit



- ENTKALKUNGSDOSIERGERÄT - ZERO LIME sichert bei Aktivierung eine völlige Entkalkung von Boiler, Wasserkreislauf und Spülkammer für beste Leistungen und niedrigen Energieverbrauch dank der hoch effizienten Heizelemente.
- Ein effektives Spülsystem verbraucht nur 2 Liter (1. & 2. Zyklus) bzw. 4,5 Liter (3. Zyklus als Desinfektionszyklus) sauberes, heißes Wasser pro Korb für ein perfektes Desinfektionsergebnis bei geringem Energie-, Wasser-, Reiniger- und Klarspülerverbrauch.
- Die Maschine kann an Kaltwasser angeschlossen werden

## Serienmäßiges Zubehör

- 2 St. Gelber Besteckbehälter PNC 864242
- 1 St. Korb (Kunststoff, grün) für Suppenteller / Tassen, Fassungsvermögen: 12 Teller, D=240 mm PNC 867000
- 1 St. Korb (Kunststoff, blau) für Tassen / Mokatassen, Fassungsvermögen: 24 / 48 Tassen PNC 867007

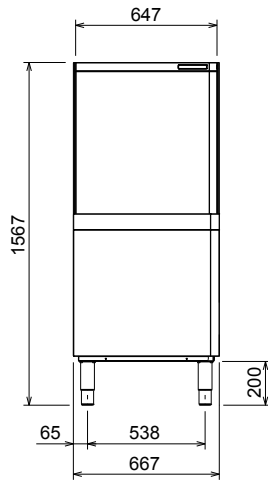
## Optionales Zubehör

- Satz mit 8 Besteckbehältern (Kunststoff, gelb) für je ca. 15 Besteckteile PNC 780068
- externer Wasserenthärter, manuell, 12-Liter PNC 860412
- Externer Wasserenthärter, automatisch, 8 Liter PNC 860413
- externer Wasserenthärter 20 l, manuell, PNC 860430
- HACCP Verbindungskabel für Haubenmaschinen PNC 864007
- Edelstahl-Zulaufschlauch 2100 mm PNC 864016
- Wasserfilter für Teil-Demineralisierung PNC 864017
- Wasserhärte-Messkit PNC 864050
- Gelber Besteckbehälter PNC 864242
- Wasserfilter für Voll-Demineralisierung PNC 864367
- Umkehrosmoseanlage für Untertisch- und Haubenspülmaschinen mit atmosphärischem Boiler PNC 864388
- Druckminderer für Eintank-Geschirrspülmaschinen PNC 864461
- Satz mit Korb und Halterung zum Spülen von Friteusenkorb PNC 864463
- KIT 100mm hohe Stellfüße PNC 864464
- - NOT TRANSLATED - PNC 864466
- EXTRA STARKES GESTELL FÜR HT PNC 865493
- Satz mit 4 Besteckbehältern, Kunststoff gelb, für je ca. 15 Besteckteile PNC 865574
- Korb (Kunststoff, rot) für Tablett, Fassungsvermögen: 6 Tablett, 530x370 mm PNC 866743
- Korb (Kunststoff, grün) für Suppenteller / Tassen, Fassungsvermögen: 12 Teller, D=240 mm PNC 867000
- Korb (Kunststoff, gelb) für flache Teller / Untertassen, Fassungsvermögen: 18 Teller, D=240 mm oder 27 Untertassen, D=150 mm PNC 867002

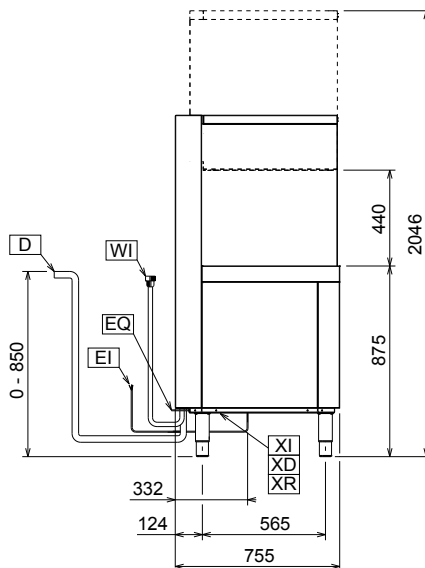


- Korb (Kunststoff, blau) für Tassen / Mokkatassen, Fassungsvermögen: 24 / 48 Tassen PNC 867007
- Korb (Kunststoff, braun) für loses Besteck mit feinmaschigem Boden, Fassungsvermögen: ca. 100 Besteckteile PNC 867009
- Kleinteile-Gittereinsatz für Spülkörbe PNC 867016
- Korb (Kunststoff, blau) für Gläser mit Facheinteilungen und geneigtem Boden, Fassungsvermögen: 25 Gläser, H=120 mm, D=80 mm PNC 867021
- Korb (Kunststoff, blau) für Gläser, mit Facheinteilungen, Fassungsvermögen: 16 Gläser, H=70 mm, D=100 mm PNC 867023
- Korb semi-professional 500 x 500 x 190 mm PNC 867024
- Korb (Kunststoff, blau) für Gläser, mit Facheinteilungen und geneigtem Boden, Fassungsvermögen: 16 Gläser, H=220 mm, D=100 mm PNC 867040

Front



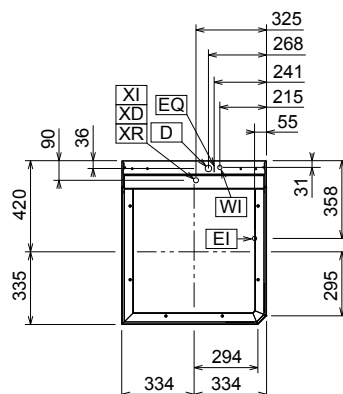
Seite



CWII = Kaltwasserzulauf  
 D = Ablauf  
 EI = Elektroanschluss  
 EO = Elektroanschlussdose  
 HWI = Warmwasserzulauf  
 WI = Wasserzulauf  
 XD = Spülmittelanschluss

XI = Zulauf für chemische Mittel  
 XR = Klarspülmittelanschluss

oben



## Elektrisch

<b>Netzspannung:</b>	504149 (EHTA060)	400 V/3N ph/50 Hz
<b>Umstellbar auf:</b>		230V 1N~; 230V 3~
<b>Installierte Standardleistung*</b>		9.9 kW
<b>Leistung Boilerheizelemente*</b>		9 kW
<b>Tankheizungs-Heizelemente:</b>		3 kW
<b>Pumpenleistung Spülzyklus:</b>		0.8 kW

## Wasser

<b>Zulaufwassertemperatur:</b>	10-65 °C
<b>Wasserablaufdimension:</b>	20.5mm
<b>Zulaufwasserdruck:</b>	0.5-7 bar
<b>Min hot rinse water consumption per cycle (lt)**:</b>	2
<b>Boilerinhalt (lt):</b>	12
<b>Tankinhalt (lt):</b>	24

## Schlüsselinformation

<b>Anzahl Zyklen:</b>	3
<b>Zyklusdauer - Hohe Produktivität*</b>	45/84/320 Sek.
<b>Körbe je Stunde - Hohe Produktivität*</b>	80
<b>Teller je Stunde - Hohe Produktivität*</b>	960
<b>Spültemperatur - Hohe Produktivität</b>	71-77 °C
<b>Nachspültemperatur (MIN):</b>	90 °C
<b>Außenabmessungen, Länge:</b>	667 mm
<b>Außenabmessungen, Tiefe:</b>	755 mm
<b>Außenabmessungen, Höhe:</b>	1567 mm
<b>Nettogewicht:</b>	119 kg
<b>Versandgewicht:</b>	141 kg
<b>Versandvolumen:</b>	1.01 m <sup>3</sup>
<b>Verpackungsmaße II (LxBxH):</b>	810x720x1730 mm

\* According to market standard, the productivity is declared at an inlet water supply temperature of 50°C.

\*\* Hot rinse water consumption of 3rd cycle is 4.5lt/cycle.

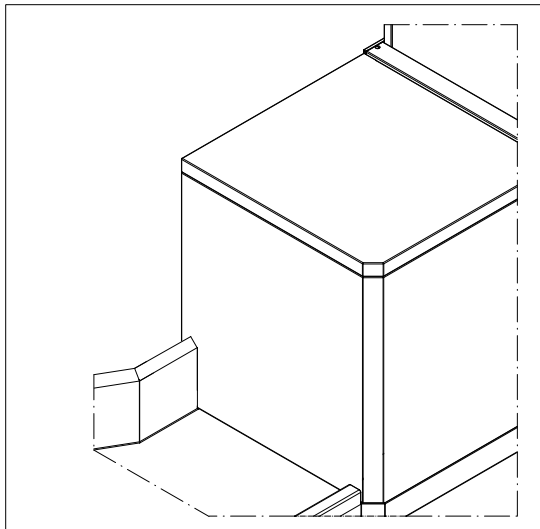
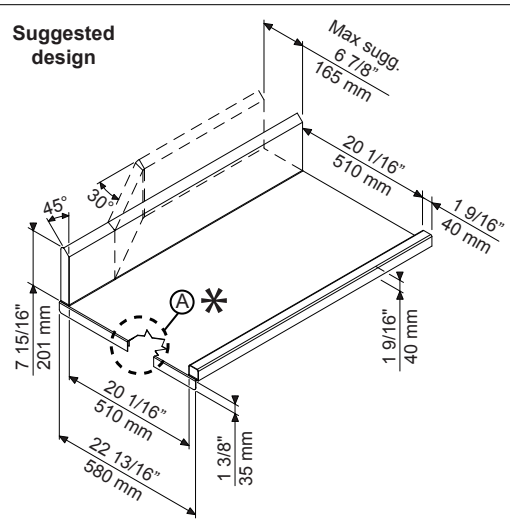
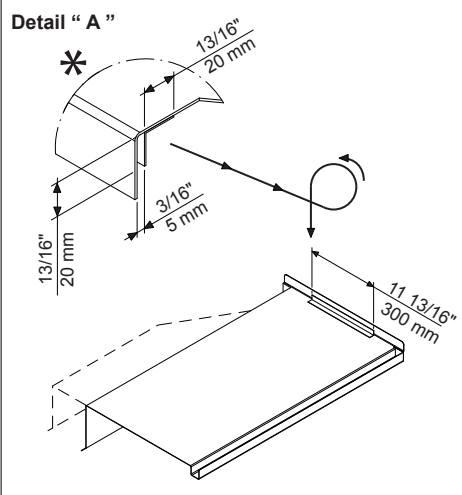
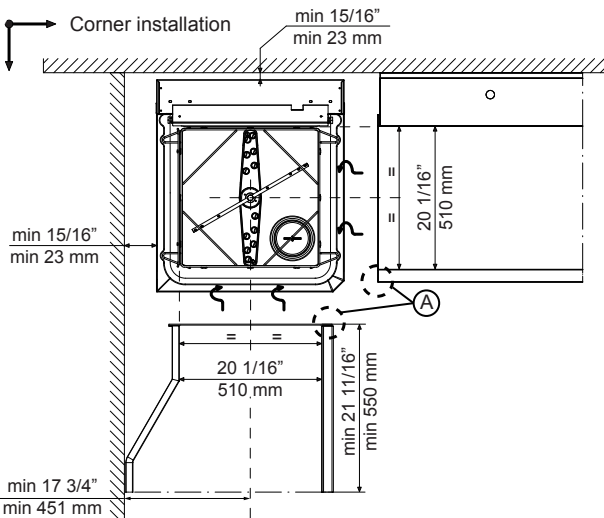
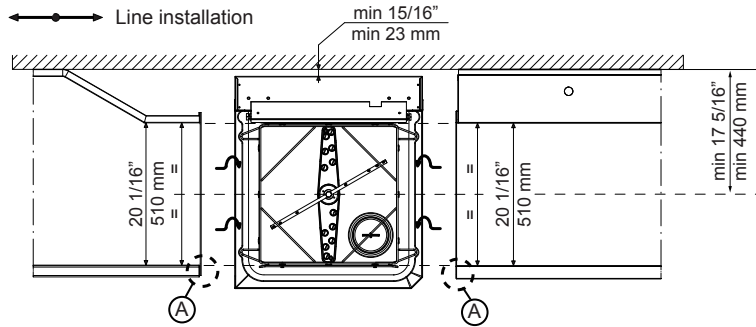
## Abzugsbedingungen:

<b>Latente Wärmeabgabe:</b>	500 W
<b>Sensible Wärmeabgabe:</b>	2000 W

## Nachhaltigkeit

<b>Geräuschpegel:</b>	<63 dBA
-----------------------	---------

Recommended table connection



All tables must be connected to the dishwashing units according to local regulations and industry standards which may differ from the recommendations herein suggested. Electrolux Professional is not liable for any failure in complying with local design standards.

Doc Nr : 59566BD00